

## 9 Dati tecnici

Denominazione:	WD 40 M2
Contenuto del contenitore:	40 litri
Peso:	18 kg
Dimensioni (A x L x P):	600 x 450 x 600 mm
Larghezza di spargimento max.:	6 m
Larghezza di spargimento consigliata:	5 m
Min. quantità da spargere:	1,48 kg sale/min.
Max. quantità da spargere :	7,49 kg sale/min.
Alimentazione elettrica:	12V, 30A
Dati del motore (potenza):	130 Watt, max. 300 Watt
Esigenze corrente per motore:	30 Ampere start, 25 Ampere funzione normale
Numero massimo di giri :	max. 1300 - 1500 min <sup>-1</sup>
Categoria costruttiva:	Cat. II

Configurazione della contropiastra:

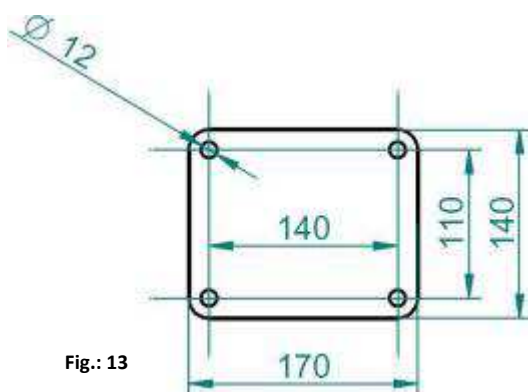


Fig.: 13

Unità di misura in mm

La superficie deve avere una misura minima de 140 x 170 mm!