

8 Caractéristiques techniques

Désignation :	WD 40 M2
Contenance du réservoir :	40 litres
Poids :	18 kg
Dimensions (h x l x p) :	600 x 450 x 600 mm
Largeur max. de distribution :	6 m
Largeur de distribution recommandée :	5 m
Volume d'épandage min. :	1,48 kg sel par minute
Volume d'épandage max. :	7,49 kg sel par minute
Alimentation électrique :	12 V, 30 A
Caractéristiques du moteur (puissance) :	130 Watt, max. 300 Watt
Consommation de courant du moteur :	30 ampères au démarrage, 25 ampères en mode normal
Vitesse de rotation maximum :	max. 1 300 - 1 500 tr/min
Catégorie à accoupler :	cat. II
Gabarit de perçage de la contre-plaque :	

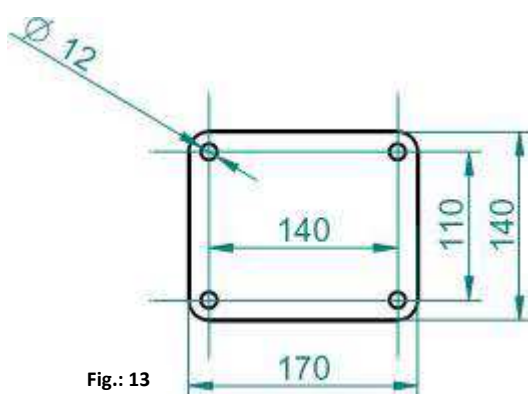


Fig.: 13

Unités en mm

La surface au sol doit être de minimum 140 x 170 mm !



Attention : sous réserve de défaut d'impression, indications non contractuelles.