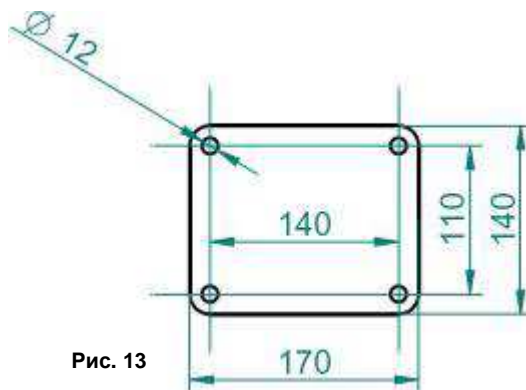


8 Технические характеристики

Обозначение:	WD 40 M2
Вместимость бункера:	40 л
Вес:	18 кг
Размеры (В x Ш x Г):	600 x 450 x 600 мм
Макс. ширина разброса:	6 м
Рекомендованная ширина разброса:	5 м
Мин. количество рассеиваемого материала:	1,48 кг соли в минуту
Макс. количество рассеиваемого материала:	7,49 кг соли в минуту
Электропитание:	12 В, 30А
Мощность двигателя:	130 Вт, макс. 300 Вт
Потребляемый двигателем ток:	30 А при пуске, 25 А при нормальной работе
Максимальное число оборотов:	макс. 1300 - 1500 мин ⁻¹
Категория навесного оборудования:	Кат. II

Перфорация контрпластины:



Минимальные допустимые размеры опорной поверхности составляют 140 x 170 мм!